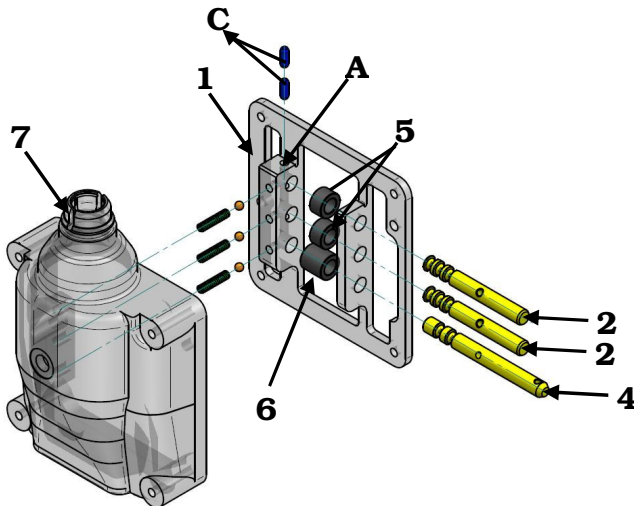


REF.: " Novo suporte da tampa para mudança de marchas para Tratores 1175 ".

Alteramos o sistema de mudança de marchas dos tratores 1175. Estas alterações tem como objetivo aumentar a resistência dos componentes do conjunto, facilitar a montagem e tornar mais eficiente o sistema de trava anti-encavalamento de marchas.

• PRIMEIRA GERAÇÃO:



ITEM	CÓDIGO	QTD	DESCRIÇÃO
1*	YA70.23640	1	SUORTE DA TAMPA
2	YA70.23630	2	EIXO 1º- 2º / 3º- 4º
3	Não aplicado a esta Geração		
4	YA70.23620	1	EIXO DA RÉ
5	YA70.23740	2	COLAR DO EIXO
6	YA70.23750	1	COLAR DO EIXO DA RÉ
7*	YA70.23570	1	TAMPA DE MUDANÇA

*Os itens 1 e 7 só podem ser utilizados em conjunto.

Nota:

Neste sistema, as molas encontram-se alojadas metade na tampa de mudança principal e a outra metade no suporte e o mancal onde os eixos dos garfos se apóiam era mais fino que o mancal do lado oposto às esferas.

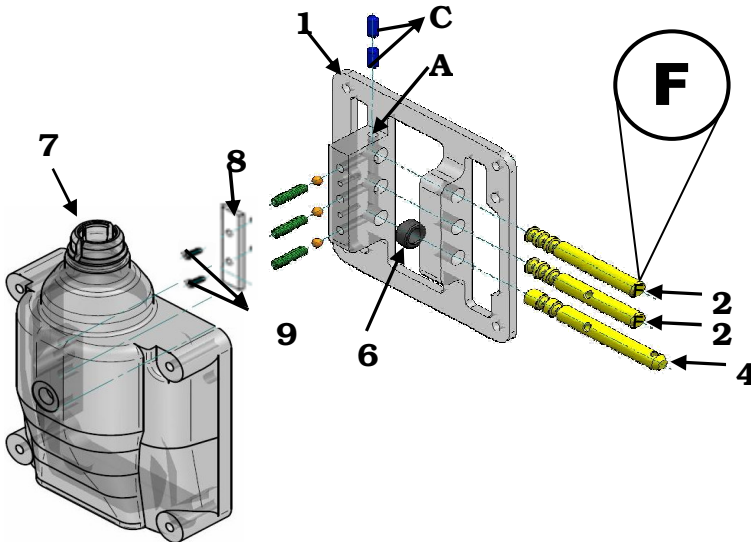
O furo **A** deverá ser utilizado para alojar as duas peças **C (Trava anti-encavalamento)**.

Este sistema foi substituído pela segunda geração. Para reposição, o item **1** permanece o mesmo código, porém é uma peça reforçada com alteração de dimensão, portanto o item **6** (colar da Ré) deverá ser substituído conforme a **2ª geração**, pelo fato de possuir uma menor espessura e exclua o itens **5** (colares de mudança principal).

Este sistema entrou em produção com o lançamento do Trator 1175, sua utilização se deu até a maquina **712M0048**(chassi da plaqueta- **710M0046**); motor **87859**.

REF.: " Novo suporte da tampa para mudança de marchas para Tratores 1175 ".

• **SEGUNDA GERAÇÃO:**



ITEM	CÓDIGO	QTD	DESCRIÇÃO
1	YA70.23641	1	SUPORTE DA TAMPA
2	YA70.23630	2	EIXO 1º- 2º / 3º- 4º
3	Não aplicado a esta Geração		
4	YA70.23620	1	EIXO DA RÉ
5	Não aplicado a esta Geração		
6	YA70.23751	1	COLAR DO EIXO DA RÉ
7	YA70.23571	1	TAMPA DE MUDANÇA
8	YA70.23770	1	TAMPA DA MOLA
9	HB6X14X8.8Z	2	PARAFUSO

*Os itens 1 e 7 só podem ser utilizados em conjunto.

Nota:

O suporte foi reforçado nos mancais dos eixos, no lado oposto às esferas onde o suporte antigo possuía espessura de 10mm e o atual possui espessura de 25mm.

Passou a ser aplicado a partir do trator **713M0049** (chassi da plaqueta- **710M0050**); motor **76049**; Neste sistema as molas deixaram de serem alojadas na tampa de mudança principal, passando a alojar-se totalmente no suporte da tampa (**1**), juntamente com as esferas. Para realizar a fixação da mola e esfera é necessário acrescentar uma tampa (**8**) e dois parafusos (**9**).

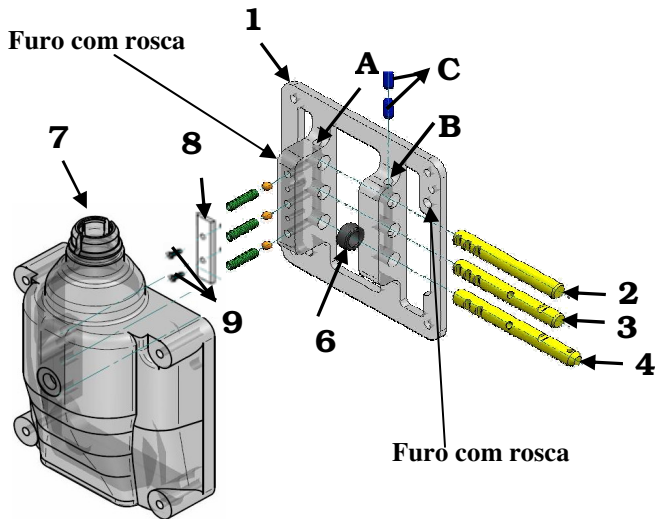
Os 3 eixos de mudança (**2 e 4**) passaram a ser de aço forjado para aumentar sua resistência e são identificados pela letra F gravada na lateral. Devido ao suporte da tampa de mudança (**1**) ter sido reforçado, foram eliminados os dois colares (**5 - item da geração anterior**) que eram aplicados ao eixo (**2**), e o colar do eixo da Ré teve sua espessura reduzida, no sistema da **1ª geração** possuía espessura de **26,5 mm**, quando implantado a **2ª geração** passou a ter espessura de **12 mm**.

O furo **A** deverá ser utilizado para alojar as duas peças **C** (**Trava anti-encavalamento**).

Foram montados nesta geração apenas 10 máquinas com o eixo forjado, sendo que iniciou-se na máquina **712M0256** (chassi da plaqueta- **710M0315**) até a máquina **712M0266** (chassi da plaqueta- **710M0330**).

REF.: " Novo suporte da tampa para mudança de marchas para Tratores 1175 ".

• **TERCEIRA GERAÇÃO:**



ITEM	CÓDIGO	QTD	DESCRIÇÃO
1*	YA70.23642	1	SUPORTE DA TAMPA
2*	YA70.23631	1	EIXO 1º- 2º
3*	YA70.23635	1	EIXO 3º- 4º
4*	YA70.23621	1	EIXO DA RÉ
5	Não aplicado a esta Geração		
6	YA70.23751	1	COLAR DO EIXO DA RÉ
7*	YA70.23572	1	TAMPA DE MUDANÇA
8	YA70.23770	1	TAMPA DA MOLA
9	HB6X14X8.8Z	2	PARAFUSO

* Os itens 1,2,3,4 e 7 só podem ser utilizados em conjunto

Nota:

Nesta geração os eixos dos garfos foram alterados, ao contrário da 2ª geração de canal em toda o diâmetro para rebaixo em um só ponto e um segundo canal no mesmo eixo (lado oposto ao canal da esfera) para a trava anti-encavalamento. O eixo 1ª-2ª; 3ª-4ª que nos sistemas antigos eram o mesmo, nesta geração são diferentes.

Neste sistema as molas também, encontram-se alojadas na suporte da tampa (1), juntamente com as esferas como no sistema anterior (**geração 2**). A tampa de mudança da terceira geração possui furação para instalar o sensor de ré, conforme NR31.

Foi acrescentado dois furos com rosca, um no canto superior direito entre o furo do pino guia e o furo do parafuso de fixação e outro na parte inferior esquerda. Este furo tem por finalidade instalar um parafuso para sacar o suporte da tampa e evitar forçar e até mesmo avariar o suporte nesta operação.

No furo **A** não é possível alojar a peça **C -Trava anti-encavalamento**, somente no furo C (O furo **A** continua existindo pois as placas da **2ª e 3ª geração** foram unificadas),.

ATENÇÃO: Devido a estas mudanças, só é possível montar este novo conjunto sem travar com o pino elástico o garfo da marcha ré, efetuando esta operação quando a placa já estiver no local com os pinos guias instalados.

Passou a ser aplicado a partir do trator **711N0001**(chassi da Plaqueta **710N0001**); motor **A0894**;

AGTR 036
Emissão :
Maio/2010

BOLETIM TÉCNICO

YANMAR
AGRITECH

REF.: " Novo suporte da tampa para mudança de marchas para Tratores 1175 " .

Item	Geração 1	QTD	Intercambiável	Geração 2	QTD	Intercambiável	Geração 3	QTD	Descrição
1	YA70.23640	1	← c	YA70.23641	1	← c	YA70.23642	1	Suporte da tampa
2	YA70.23630	2	↔	YA70.23630	2	← c	YA70.23631	1	Eixo de Mudança (1ª-2ª)
3	-----	0	← x →	-----	0	← c	YA70.23635	1	Eixo de mudança(3ª-4ª)
4	YA70.23620	1	↔	YA70.23620	1	← c	YA70.23621	1	Eixo da Ré
5	YA70.23740	2	← x →	ELIMINADO	0	←	ELIMINADO	0	Colar do eixo (1ª até 4ª)
6	YA70.23750	1	← X →	YA70.23751	1	↔	YA70.23751	1	Colar da Ré
7	YA70.23570	1	← c	YA70.23571	1	←	YA70.23572	1	Tampa de Mudança
8	-----	0	↔	YA70.23770	1	← X →	YA70.23770	1	Tampa das Molas
9	-----	0	↔	HB6X14X8.8Z	2	← X →	HB6X14X8.8Z	2	Parafuso

Nota:

As medidas estão expressas em milímetros .

A geração 2 e geração 3 possuem as mesmas dimensões.

